

# Fiche Produit

## Distra' Sun Eole



Concept innovant de brise-soleil à toile rétractable. Moduler la lumière naturelle et se protéger quelque soit le temps. Appréciez l'association de l'aluminium et de la toile rétractable.

### Caractéristiques techniques

- 20 Couleurs standards
- Dimension possible en 1 Module 6030 X 4000
- Poutre chéneau H.T 330 x 135mm
- Poutre chéneau extrudée en une partie pour une très grande robustesse
- Résistance structure au vent à plus de 200 km/h (test effectué en soufflerie, certifié CSTB)
- Poteau (évacuation d'eau) 144 x 144 en deux partie
- Evacuation ou récupération des eaux Ø 68
- Récupération des eaux de pluie sur les 4 cotés
- Platine au sol et équerre d'angle en acier inoxydable renforcée
- Toile LAC 650 SL ou SUNBLOCK classe M 2 (ignifugée)
- Toile protégée par un capot Alu
- Dimension zone de stockage toile (consulter fiche technique zone de stockage)
- Joncs soudés (toile)
- Courroie renforcé par brins d'acier pour entrainement de la toile
- Motoréducteur 24 V
- Ouverture totale ou partielle pilotée par une télécommande sans fil
- Testé en continu sur plus de 10 000 cycles
- Carte électronique protégée dans un coffret étanche indice de protection IP 65

## Options

- Capteur vent (centrale Noval)
- Capteur pluie (centrale Noval)
- Capteur température (centrale Noval)
- Kit chauffage orientable 2000 W pour 6 à 10 m<sup>2</sup>
- Eclairage Spots\* ou Leds\* intégrés dans profil supplémentaire REF / 6027 Section 57 x 36
- Eclairage Spots intégrés dans la poutre périphérique
- Store ZIP motorisé Toile Sunworker DICKSON
- Brise-soleil vertical coulissant en Aluminium
- Système coulissant vitré (prendre contact avec votre responsable régional)

\*Spot à Leds orientable (préconisation 1 pour 2,5 m<sup>2</sup>)

\* Barrette Leds (préconisation 1 pour 5 m<sup>2</sup>)

## Garantie

**2** ANS

ACCESSOIRES

**2** ANS

MOTORISATION

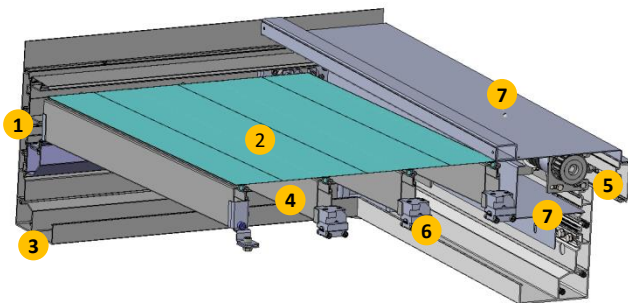
**7** ANS

STRUCTURE  
ET MATIERE

**10** ANS

BONNE TENUE  
LAQUAGE

## Détails techniques



- 1 Profil support paliers menés
- 2 Toile LAC 650 SL ou SUNBLOCK avec joncs soudés
- 3 Poutre chéneau
- 4 Traverse mobiles alu (entraxe max 470 mm) support toile
- 5 Motoréducteur 24 v
- 6 Palier mené
- 7 Capot cache motorisation inférieur et supérieur

Made in France

*Distra Sun*<sup>®</sup>

by **DISTRAL**<sup>®</sup>